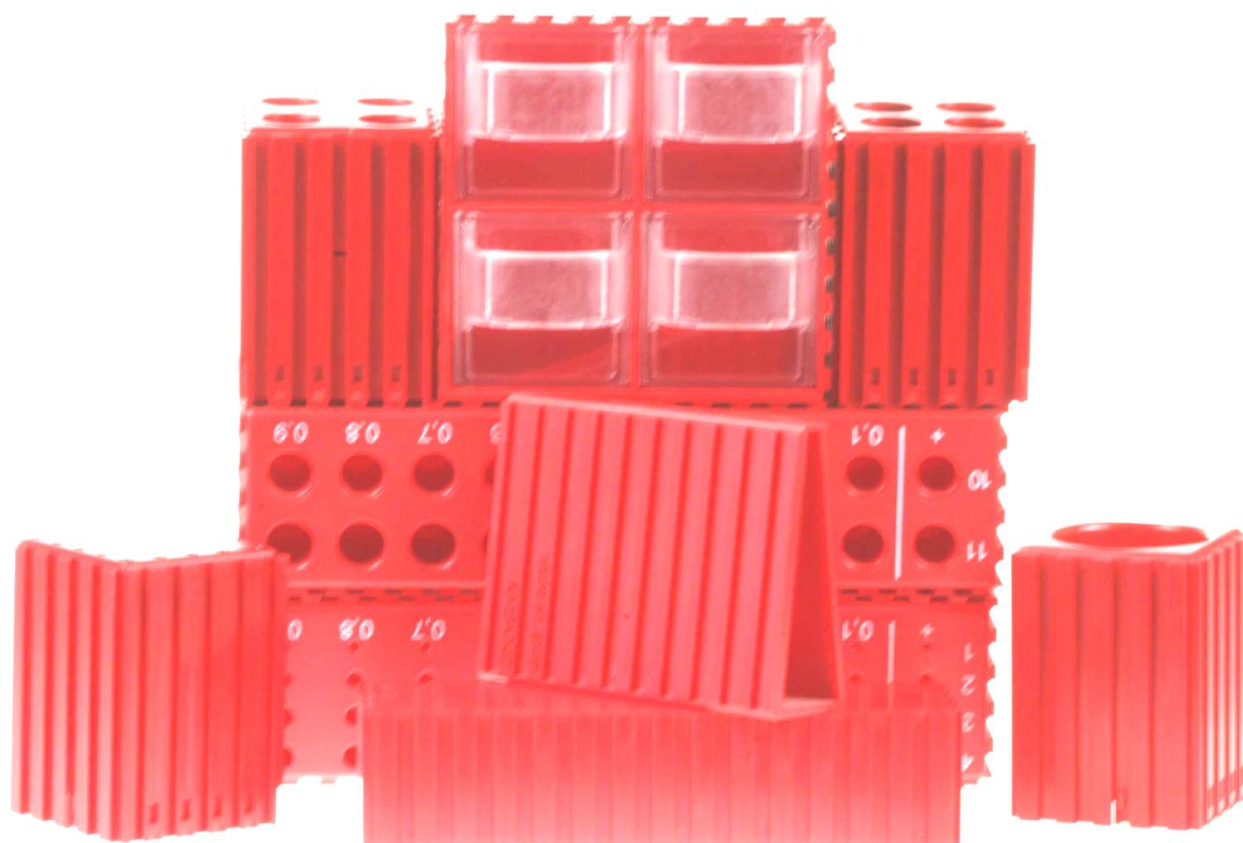


SYSTÉM BOXŮ A KRABIČEK K ULOŽENÍ NÁSTROJŮ



O našich firmách MEPAC CZ s.r.o. a MEPAC SK s.r.o.:

Naše firmy se zabývají oblastí přesného opracování povrchu, kde v sekci prodeje přístrojů a nástrojů zastupujeme v současné době 17 zahraničních firem na Českém a Slovenském trhu, kromě toho dodáváme také do Francie, Polska, Maďarska a Rumunska. U firem, které zastupujeme, působíme jako přímí dovozci, včetně poradenství pro naše zákazníky a pro přístroje zajišťujeme také záruční a pozáruční servis. Prodejní sortiment pokrývá zejména oblast „Výroba nástrojů a forem“ a zahrnuje:

- diamantové a CBN pilníky jehlové i tvarové, včetně speciálních, velmi tenkých pilníků tl. 0,4mm
- diamantové i CBN tělíška s galvanickou vazbou od průměru 0,4 mm na stopce od pr.2,35mm
- CBN (bórnitridové) kotoučky v keramické vazbě pro přesné vybrušování
- TK rotační frézy na stopce 3, 6, nebo 8mm
- TK frézy pro strojní obrábění (od průměru 0,1 na materiály s tvrdostí až 60 HRc, grafit, měď,...)
- Al₂O₃ a SiC brusné tělíška na stopce pr.3mm i 6mm
- Al₂O₃ a SiC brusné kotoučky a kotouče pro vnitřní i obvodové broušení
- Speciální brusné kotoučky a kotouče s tzv modrým korundem
- diamantové kotouče od standardních tvarů (1A1,...) po speciální tvary
- diamantové orovnávače hrotové i prašné
- diamantové pasty ruské, české, anglické, japonské, včetně ředidla pro diamantové pasty
- vídeňské vápno, tuširovací barva
- lapovací a leštící tělíška a filcové kotoučky pro diamantové pasty
- brusná lamelová tělíška na stopce, kotouče a talíře
- řezací kotoučky již od miniaturních velikostí
- minikartáčky na stopce 2.35mm pro odjehlení a matování povrchů
- švýcarské jehlové, tvarové i dílenské ocelové pilníky Baiter
- americké brusné kameny Gesswein pro honování povrchů
- grafitové brusné kameny a brusné kameny Bellstone do zrnitosti až 4000
- japonské gumové abrazivní nástroje (2 celosvětové patenty – brousí a leští současně) (přes 10000 typů, již od průměru 2mm na stopce 3mm, v zrnitostech od 80 do 3000)
- celý sortiment firmy Diprofil (závěsné motory, ohebné hřídele,...) – provádíme i opravy starších typů
- rotační i pilovací nástavce k závěsným motorům – provádíme i opravy starších typů
- náhradní díly k nástavcům, včetně kleštin
- přesné kalené ocel. planžety Hasberg, v tloušťkách od 0,005mm do 2,00mm (v přesnosti od 0,001mm)
- Ampco materiály (speciální slitiny bronzí , vč.beryliové) pro výrobu jader forem a kluzných ložisek – tyčoviny i kvádry
- vyměnitelné břitové destičky, držáky a náhradní díly firmy Sandvik Baildonit
- japonské ultrazvukové leštící systémy NSK, ROYAL, UC500 a UC550
- mikromotory a systémy vyměnitelných nástavců k nim, včetně oprav starších typů a náhradních dílů
- anglické lapovací a leštící systémy Kemet, rotační leštící přístroje UVM
- mikronavařovací systémy Protec
- spotřební materiály pro mikronavařování
- brusná plátna, papíry (až do zrnitosti 2000) v arších i rolích (plátna)
- japonské pilníky ze skelných vláken ploché (v tloušťkách od 0,5mm do 3mm) i kulaté
- držáky pro diapilníky a pilníky ze skelných vláken
- precizní německá nástrojařská světla s upnutím na stůl či na formu
- nástrojařské brýle, lupy a stereomikroskopy (lupy včetně měřících obrazců)
- vzduchové brusky a pilovačky pro přesné opracování povrchu
- otočné a naklápěcí stoly pro leštění a kompletní vybavení lešticího pracoviště
- otryskávací kabiny
- a mnohé další.

Na přání dodáme speciální katalogy a poradíme při řešení Vašeho problému. Také Vás mohou naštítit naši regionální zástupci, kteří Vám přímo ve Vaší firmě pomohou s výběrem.

Může Vás navštívit i naše pojízdná prodejna s velmi širokým sortimentem zboží, která Vaším pracovníkům umožní fyzicky „ohmatat“ poptávané nástroje a přístroje a tím si ověřit, zda je daný nástroj či přístroj vhodný pro Vámi zamýšlenou aplikaci. Tento způsob je pro uživatele mnohem výhodnější než kupovat podle papírových informací.

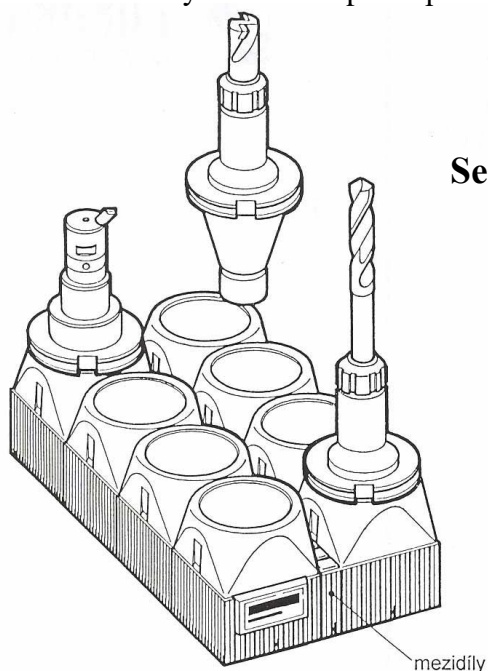
Věříme, že si z naší nabídky vyberete a budete spokojeni

Boxy pro ukládání nástrojů a krabiček

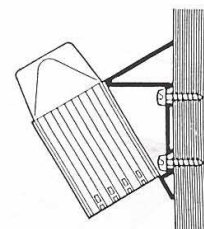
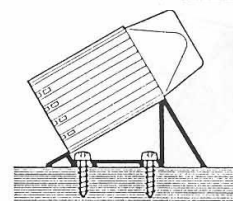
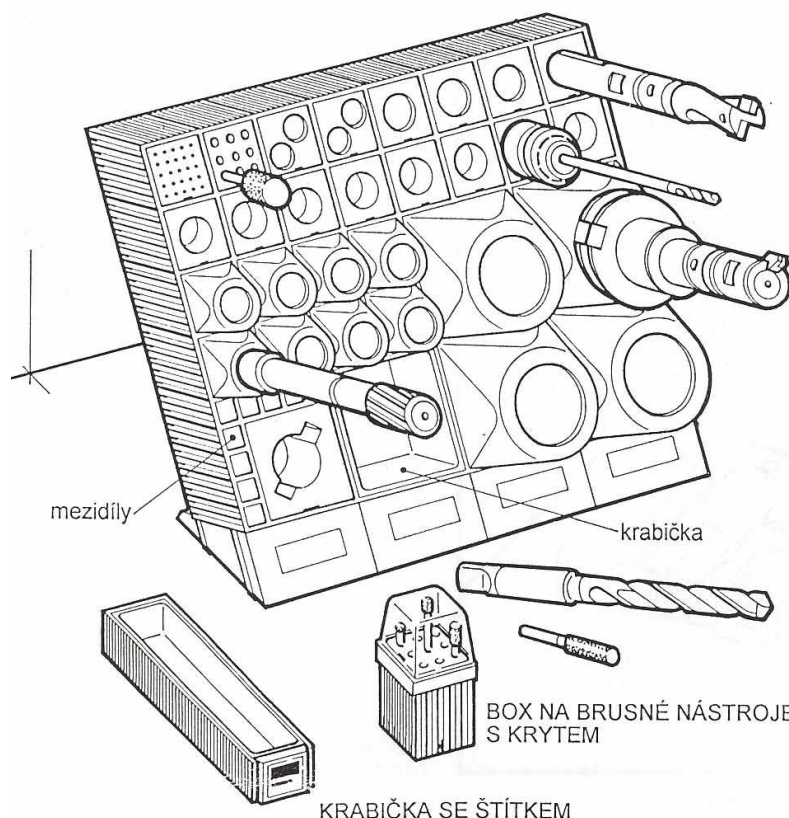
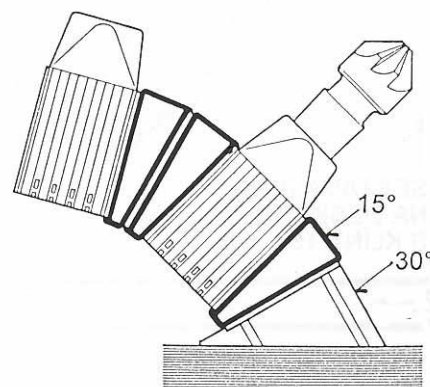
Boxy pro ukládání nástrojů a krabiček je možno pomocí obvodového rybinového drážkování a spojovat do libovolných sestav – podle potřeb a Vaší fantazie.

Příklady použití

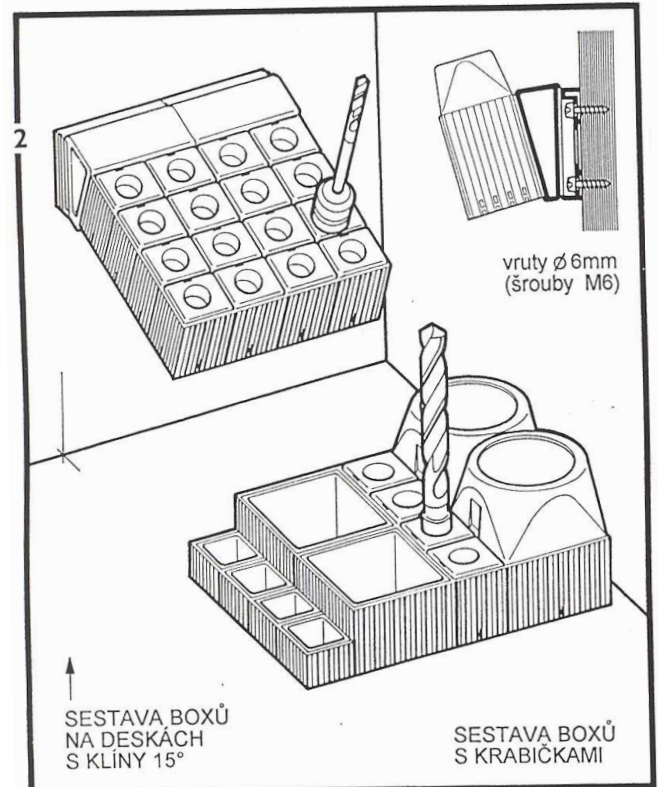
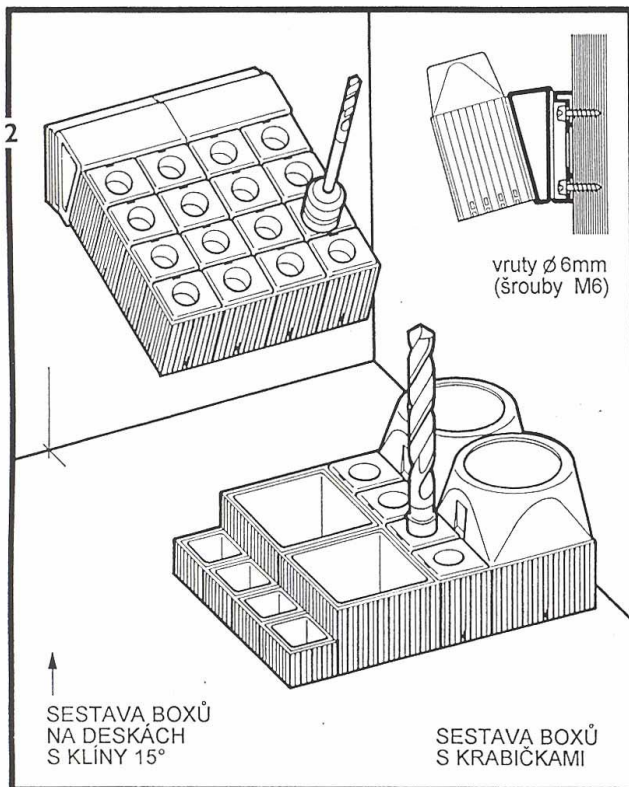
Sestava boxů s mezdíly a štítkem



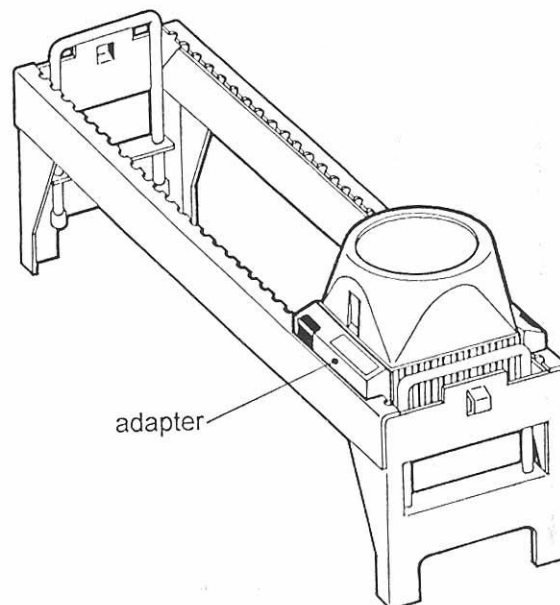
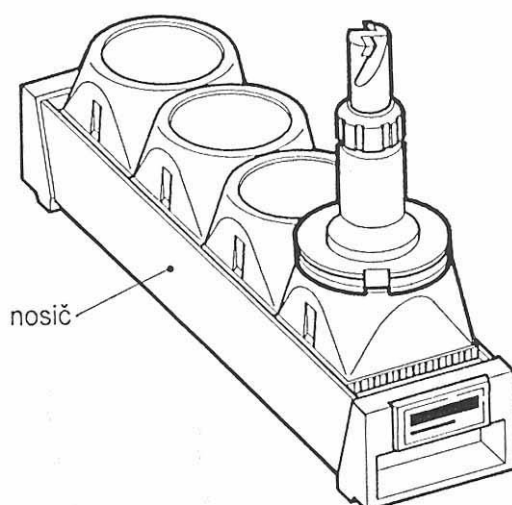
Sestava boxů na klínech 30°



Sestava boxů na deskách s klíny 15°C

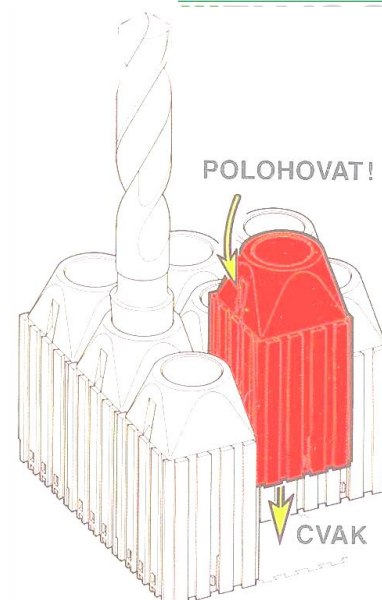


Mobilní systém sestava boxů v nosiči a adapter boxů do zavedených systémů



Spojování

Stejně i různé typy boxů je možno navzájem spojovat do libovolných sestav podle potřeby. Snadné a pevné spojení zabezpečuje obvodové rybinové drážkování s pojištěním. K celku vždy připojujeme jeden box. Nejprve jej polohujeme vůči celku podle zahloubení v horní části (viz obr.), potom shora nasuneme do drážkování celku a dotlačíme na spodní základnu. Cvaknutí pojistky potvrdíme spojení. Rozpojení je rovněž snadné, musíme však zespoda odpružit jazýčky pojistek a současně box vysuneme z drážkování.



Vyobrazení	Objednací číslo	Název	Upínací stopka	Hloubka úložné dutiny (mm)	Počet úložných dutin v boxu	Max. rozměry Š x H - V (mm)
	2000	BOX ø 3	válcová ø 3 mm	18	25	52 x 52 - 72
	2001	BOX ø 4	válcová ø 4 mm	18	9	
	2002	BOX ø 5	válcová ø 5 mm	20	9	
	2003	BOX ø 6	válcová ø 6 mm	22	9	
	2004	BOX ø 8	válcová ø 8 mm	25	4	
	2005	BOX ø 10	válcová ø 10 mm	30	4	
	2006	BOX ø 12	válcová ø 12 mm	35	4	
	2007	BOX ø 14	válcová ø 14 mm	40	4	
	2008	BOX ø 16	válcová ø 16 mm	45	4	
	2009	BOX ø 18	válcová ø 18 mm	48	2	
	2010	BOX ø 20	válcová ø 20 mm	50	1	
	2011	BOX ø 25	válcová ø 25 mm	55	1	
	2013	BOX M 1	kuželová MORSE 1	-	1	22 x 22 - 72
	2014	BOX M 2	kuželová MORSE 2	-	1	32 x 32 - 82
	2015	BOX M 3	kuželová MORSE 3	-	1	42 x 42 - 92
	2016	BOX M 4	kuželová MORSE 4	-	1	52 x 52 - 102
	2017	BOX ISO 40	kuželová strmá ISO 40	-	1	82 x 82 - 102
	2018	BOX ISO 50	kuželová strmá ISO 50	-	1	102 x 102 - 135

Přídavné prvky

Vyobrazení	Objednací číslo	Název	Popis	Max. rozměry Š x H - V (mm)
	2019	Mezidíl	Umožňuje zvětšit rozteč úložných dutin v sestavách boxů.	22 x 22 - 72
	2020	Klín 30°	Řada klínů přišroubovaných na desku stolu nese zasunutou sestavu boxů s nástroji skloněnou 30° od svislé plochy.	102 x 100 - 46
	2021	Štítek	Zasouvá se s vyplněnou popiskou do obvodového rybinového drážkování boxů.	75 x 4,5 - 36
	2022	Nosič	Slouží pro přenášení sestavy boxů s nástroji o půdorysu 102 x 52 mm nebo jako samostatný stohovatelný úložný prostor. Na čele má štítek s popiskou.	114 x 583 - 80

Boxy pro ukládání nástrojů řada 1

Boxy řada 1 jsou určeny pro přehledné ukládání nástrojů se stopkami válcovými, MORSE, ISO-SK, ABS + ABS-N, HSK a pro kleštiny – v průmyslu, domácích dílnách, obchodech a jinde.

Tyto boxy je možno navzájem spojovat do libovolných celků podle potřeby a jejich využití rozšiřují přídatné prvky, krabičky a zásuvkový program.

Boxy jsou vyrobeny z materiálu ABS v červené barvě RAL3020

Pro nástroje se stopkami válcovými



Objednací číslo	Název (Φ stopky v mm)	Počet úložných dutin v boxu	Hloubka úložné dutiny (mm)	Max. rozměry ŠxH-V (mm)	Násobky modulu pro spojování šMxhM
2036	BOX Φ 2,35	25	18	52x52-72	5Mx5M
2000	BOX Φ 3	25	18	52x52-72	5Mx5M
2001	BOX Φ 4	9	18	52x52-72	5Mx5M
2002	BOX Φ 5	9	20	52x52-72	5Mx5M
2003	BOX Φ 6	9	22	52x52-72	5Mx5M
2004	BOX Φ 8	4	25	52x52-72	5Mx5M
05	BOX Φ 10	4	30	52x52-72	5Mx5M
06	BOX Φ 12	4	35	52x52-72	5Mx5M
07	BOX Φ 14	4	40	52x52-72	5Mx5M
08	BOX Φ 16	4	45	52x52-72	5Mx5M
09	BOX Φ 18	2	48	52x52-72	5Mx5M
10	BOX Φ 20	1	50	52x52-72	5Mx5M
11	BOX Φ 25	1	55	52x52-72	5Mx5M
12	BOX Φ 30	1	60	52x52-72	5Mx5M
157	BOX Φ 32	1	60	52x52-72	5Mx5M
158	BOX Φ 40	1	65	52x52-72	5Mx5M

Pro nástroje se stopkami MORSE



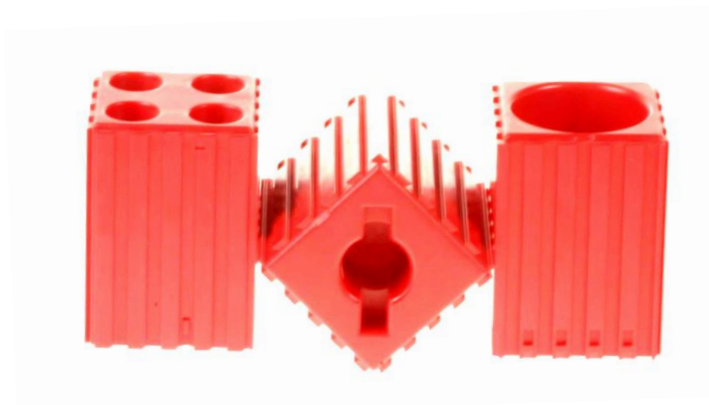
Objednací číslo	Název (MORSE)	Počet úložných dutin v boxu	Max. rozměry ŠxH-V (mm)	Násobky modulu pro spojování šMxhM
2013	BOX M 1	1	22x22-72	2Mx2M
2014	BOX M 2	1	32x32-82	3Mx3M
2015	BOX M 3	1	42x42-92	4Mx4M
2016	BOX M 4	1	52x52-102	5Mx5M
2040	BOX M 5	1	82x82-102	8Mx8M

Pro nástroje se stopkami ISO-SK

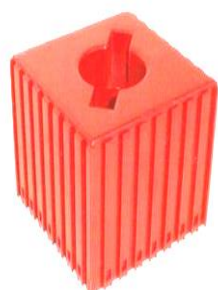


Objednací číslo	Název (ISO-SK)	Počet úložných dutin v boxu	Max. rozměry ŠxH-V (mm)	Násobky modulu pro spojování šMxhM
2041	BOX ISO 30	1	82x82-102	8Mx8M
2017	BOX ISO 40	1	82x82-102	8Mx8M
2018	BOX ISO 50	1	102x102-135	10Mx10M

Boxy pro ukládání nástrojů řada 1



Pro nástroje se stopkami ABS + ABS-N



Objednací číslo	Název (ABS + ABS-N)	Počet úložných dutin v boxu	Max. rozměry ŠxH-V (mm)	Násobky modulu pro spojování šMxhM
2044	BOX ABS 25	1	52x52-72	5Mx5M
2045	BOX ABS 32	1	52x52-72	5Mx5M
2046	BOX ABS 40	1	52x52-72	5Mx5M
2047	BOX ABS 50	1	82x82-72	8Mx8M
2048	BOX ABS 63	1	82x82-72	8Mx8M

Pro nástroje se stopkami HSK



Objednací číslo	Název (HSK)	Počet úložných dutin v boxu	Max. rozměry ŠxH-V (mm)	Násobky modulu pro spojování (mm)
2051	BOX HSK 32	1	52x52-72	5Mx5M
2052	BOX HSK 40	1	52x52-72	5Mx5M
2053	BOX HSK 50	1	82x82-72	8Mx8M
2054	BOX HSK 63	1	82x82-72	8Mx8M

Pro kleštiny upínacích pouzder



Objednací číslo	Název (kleština)	Počet úložných dutin v boxu	Max. rozměry ŠxH-V (mm)	Násobky modulu pro spojování šMxhM
2034	BOX KLEŠTINA 16	4	52x52-72	5Mx5M
2035	BOX KLEŠTINA 28	1	52x52-72	5Mx5M

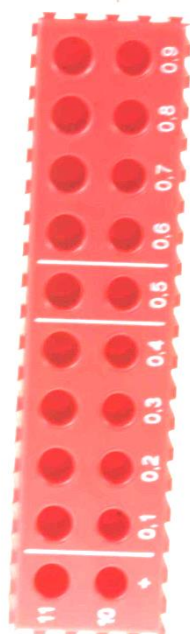
Boxy pro ukládání nástrojů řada 2

Boxy řada 2 jsou určeny pro přehledné ukládání sad vrtáků a klíčů IMBUS – v průmyslu, domácích dílnách, obchodech a jinde.

Tyto boxy je možno navzájem spojovat do libovolných celků podle potřeby a jejich využití rozšiřuje přídatné prvky, krabičky a zásuvkový program.

Boxy jsou vyrobeny z materiálu ABS v červené barvě RAL3020 s bílým potiskem.

Pro sady vrtáků



Objednací číslo	Název Popis	Max. rozměry ŠxH-V (mm)	Násobky modulu pro spojování šMxhM
2023	BOX Φ1-Φ4,9 40 různých úložných dutin pro vrtáky od Φ1 do Φ4,9mm odstupňovaných po 0,1mm, s hloubkami dutin od 12 do 19,8mm	202x52-72	20Mx5M
2024	BOX Φ5-Φ7,9 30 různých úložných dutin pro vrtáky od Φ5 do Φ7,9mm odstupňovaných po 0,1mm, s hloubkami dutin od 20 do 25,8mm	202x52-72	20Mx5M
2025	BOX Φ8-Φ9,9 20 různých úložných dutin pro vrtáky od Φ8 do Φ9,9mm odstupňovaných po 0,1mm, s hloubkami dutin od 26 do 29,8mm	202x52-72	20Mx5M
2026	BOX Φ10-Φ11,9 20 různých úložných dutin pro vrtáky od Φ10 do Φ11,9mm odstupňovaných po 0,1mm, s hloubkami dutin od 30 do 33,8mm	202x52-72	20Mx5M
2027	BOX Φ12-Φ13,9 20 různých úložných dutin pro vrtáky od Φ12 do Φ13,9mm, odstupňovaných po 0,1mm, s hloubkami dutin od 34 do 37,8mm	202x52-72	20Mx5M
2028	BOX Φ1-Φ13,5 26 různých úložných dutin pro vrtáky od Φ1 do Φ13,5mm odstupňovaných po 0,5mm + 3 dutiny pro vrtáky Φ3,2 , Φ4,3 a Φ6,8mm + 1 dutina pro klíčku sklíčidla Φ6mm, s hloubkami dutin od 12 do 37mm	202x52-72	20Mx5M

Pro sadu klíčů IMBUS

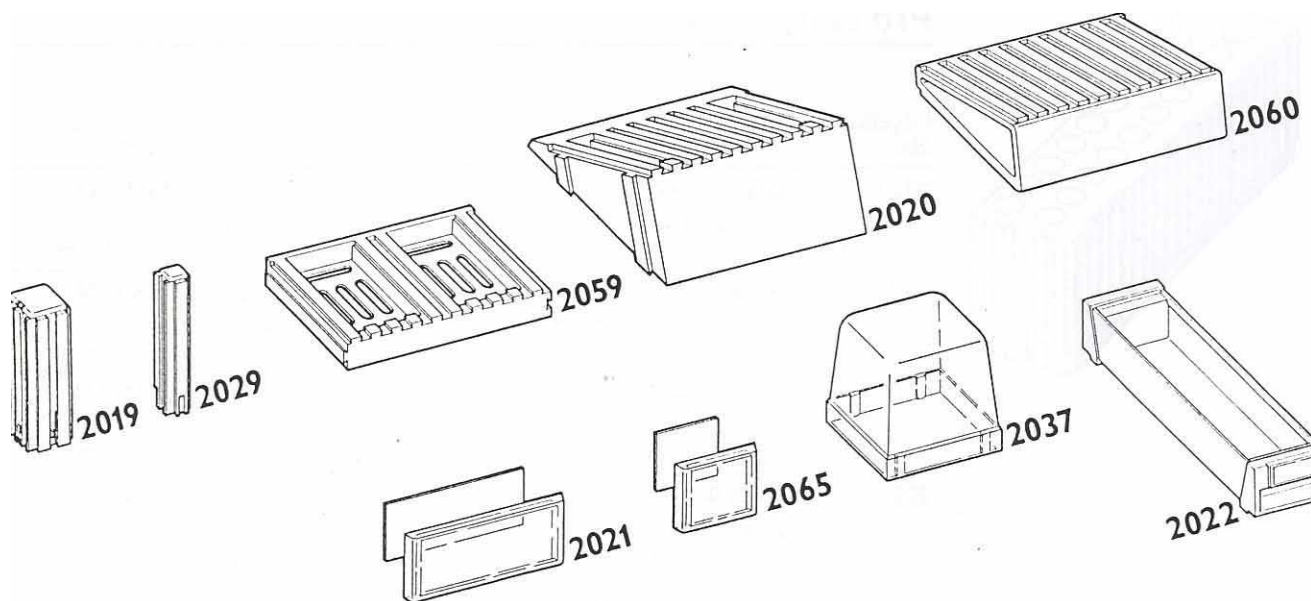


Objednací číslo	Název Popis	Max. rozměry ŠxH-V (mm)	Násobky modulu pro spojování šMxhM
2043	BOX IMBUS 2-10 8 dutin pro 6-ti hranné klíče IMBUS velikosti 2 , 2,5 , 3 , 4 , 5 , 6 , 8 a 10mm, s hloubkou dutin od 25 do 60mm	52x52-72	5Mx5M

Boxy přídatné prvky

Boxy přídatné prvky rozšiřují využití boxů řady 1 a 2 a krabiček – v průmyslu, domácích dílnách, obchodech a jinde. Jednotlivé prvky jsou navzájem skladebné.

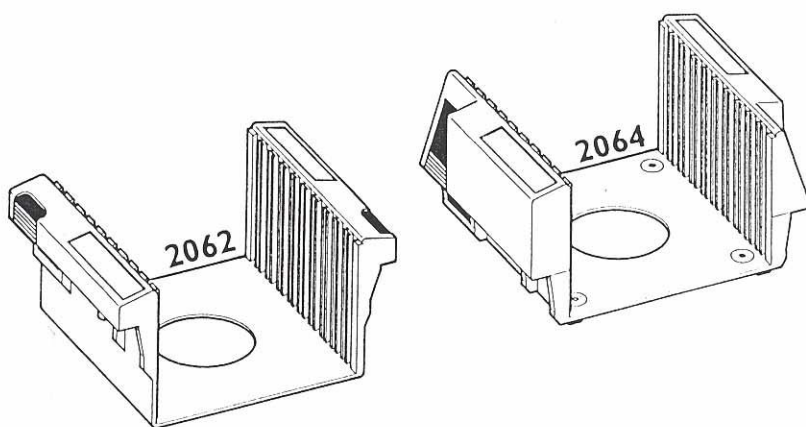
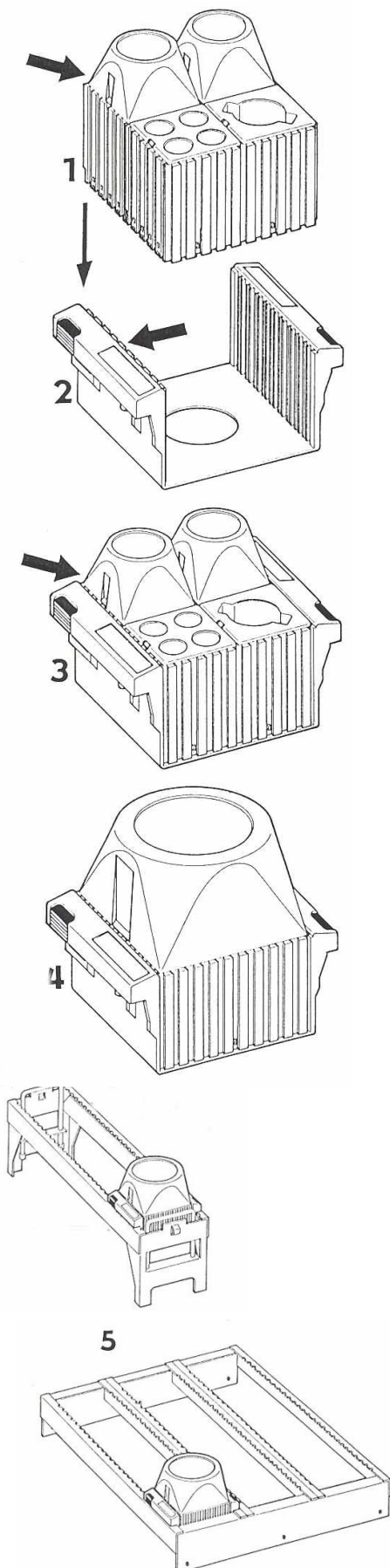
Základní plastové díly jsou vyrobeny s materiálu ABS v červené barvě RAL3020, štítky a kryt 50 x 50 jsou čiré, tělo nosiče je z pozinkovaného plechu.



Objednací číslo	Název	Popis	Max. rozměry ŠxH-V (mm)	Násobky modulu pro spojování ŠMxhM
2019	Mezidíl 1	Umožňuje zvětšit rozteč úložných dutin o 20mm v sestavách boxů nebo slouží k vyplnění volného místa.	22x22-72	2Mx2M
2029	Mezidíl 2	Umožňuje zvětšit rozteč úložných dutin o 10mm v sestavách boxů nebo slouží k vyplnění volného místa.	12x12-72	1Mx1M
2059	Deska 1	Řada desek přišroubovaných na desku stolu nebo stěnu nese zasunutou sestavu boxů nebo sestavu boxů a klínů 15°.	102x72-15	10M šířka
2020	Klín 30°	Řada klínů přišroubovaných na desku stolu nebo stěnu nese zasunutou sestavu boxů skloněnou v úhlu 30°.	102x100-46	10M šířka
2060	Klín 15°	Řada klínů mění sklon sestavy boxů o 15°. Klíny je možno kombinovat se všemi boxy i krabičkami, mezidíly, klíny 30°, deskami 1 a spojením klínů navzájem docílíme sklon 30°, 45°, 60° a pod..	100x75-30	10M šířka
2021	Štítek 1	Zasouvá se s vyplněnou popiskou do obvodového rybinového drážkování boxů.	75x4,5-36	7,5M šířka
2065	Štítek 2	Zasouvá se s vyplněnou popiskou do obvodového rybinového drážkování boxů.	45x4,5-36	4,5M šířka
2037	Kryt 50x50	Chrání nástroje uložené v samostatném boxu o půdorysu 5Mx5M (52x52mm).	55x55-56	5Mx5M vnitřní
2022	Nosič 1	Slouží pro přenášení sestavy boxů s nástroji o půdorysu 40Mx10M (402x102mm) nebo jako samostatný stohovatelný úložný prostor. Na čele má štítek s popiskou.	114x477-86,5	-

Adaptéry

Tělesa adaptérů jsou vyrobena z materiálu ABS v červené barvě RAL30230 a doplněna černými pružnými pojistkami. Na horních plochách adaptérů jsou plochy pro samolepící pojistky. Z potřebných boxů nejprve spojíme sestavu o velikosti odpovídající násobku modulu adaptéru. Tuto sestavu (obr.1) natočíme značkou pro polohování k drážkování adaptéru bez odlehčení drážek (obr. 2) a v této poloze ji shora do adaptéru zasuneme (obr. 3). Získáme tak samostatnou jednotku, kterou mohou tvořit drobné boxy, boxy s mezidíly, krabičky nebo jen jeden box (obr.4). Tuto jednotku nacvakneme obvyklým způsobem do nosičů nebo roštu systému (obr. 5).



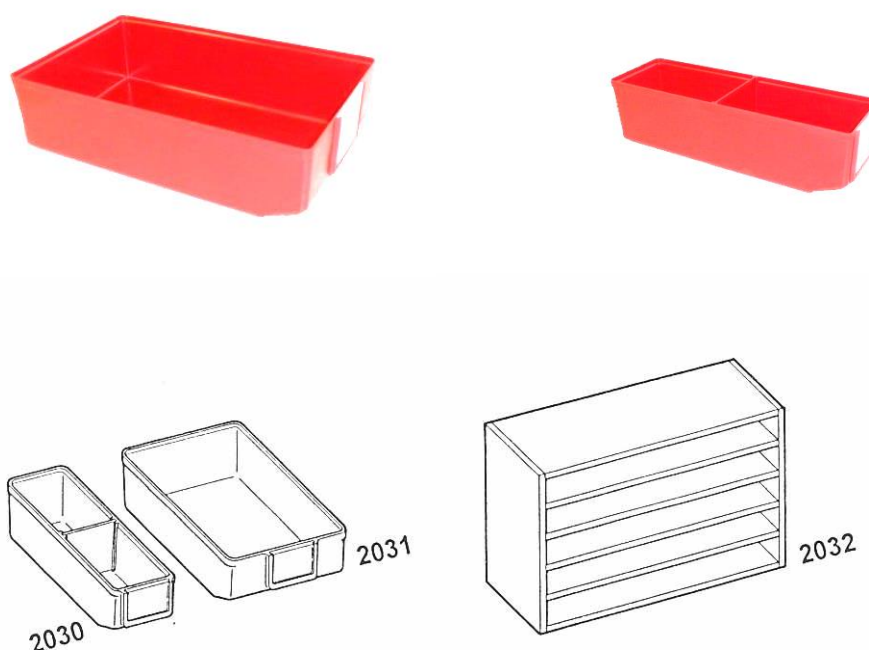
Objednací číslo	Název Max. rozměry ŠxH-V (mm)	Násobky modulu adaptéru šMxhM
2062	ADAPTER 100 LISTA-FAMI 102x139-75	10Mx10M
2064	ADAPTER 100 SCHÄFER 104x135-78	10Mx10M


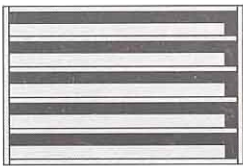
Boxy zásuvkový program

Zásuvkový program představuje systém přehledných úložných prostorů pro průmysl, sklady, obchody, domácnost apod. Vhodně doplňuje boxy pro ukládání nástrojů.

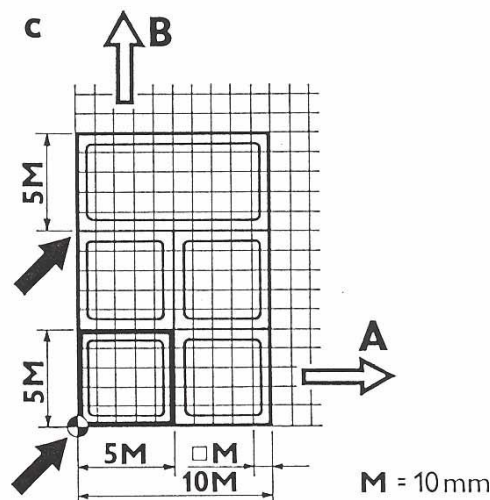
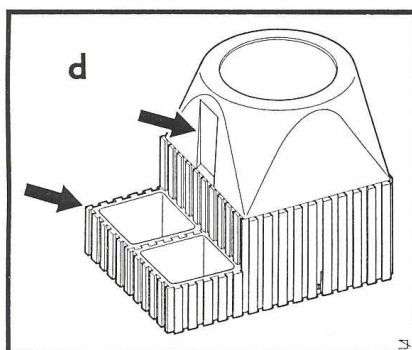
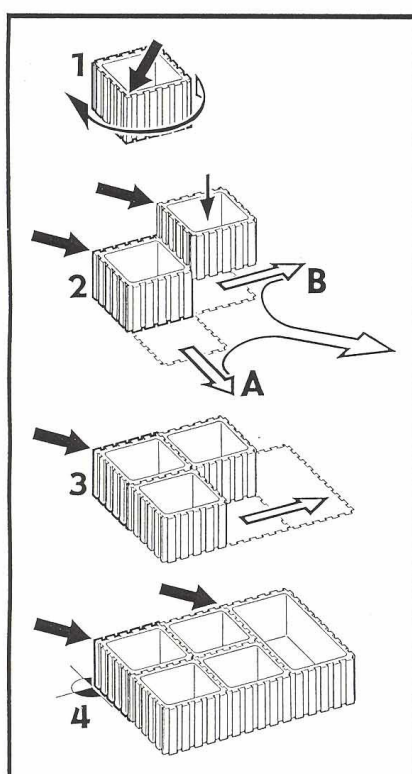
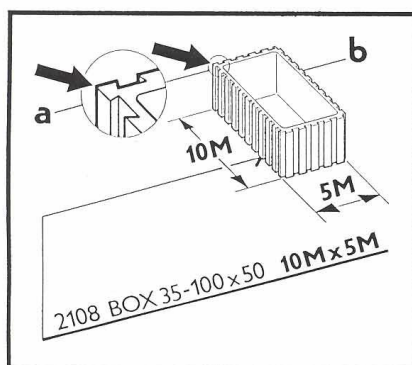
Zásuvkové skříňky sestavené do stěn šetří prostor, úchyty zásuvek usnadňují jejich vyjímání a štítky zásuvek s popiskami jednoznačně určují obsah a pomáhají při orientaci.

Zásuvky a přepážky jsou vyrobeny z materiálů ABS v červené barvě RAL3020, štítek je čirý a skříňka je z laminované dřevotřísky v šedém nebo přírodním provedení.



Vyobrazení	Objednací číslo	Název	Popis	Max. rozměry Š x H - V (mm)
 	2030	Zásuvka 1	Úložný prostor s vyjímatelnou přepážkou, na čele má úchyt a štítek s popiskou.	91 x 300 - 83
	2031	Zásuvka 2	Dvojnásobný úložný prostor, na čele má úchyt a štítek s popiskou.	182 x 300 - 83
	2032	Zásuvková skříňka	Je určena pro uložení 40-ti kusů Zásuvek 1 nebo 20-ti kusů Zásuvek 2, popř. jejich kombinaci.	790 x 315 - 550
	2033	Zásuvková skříňka zamykatelná	Slouží ke stejnému účelu jako předchozí Zásuvková skříňka 1, má však uzamykatelná dvířka.	790 x 335 - 550

Boxy krabičky spojovací



Stejně i různě velké krabičky je možno navzájem spojovat do libovolných plošných sestav. Snadné a pevné spojení zabezpečuje odvodové rybinové drážkování s mírným přesahem v horní části. Každá krabička má jeden výstupní roh drážkování podle kterého ji polohujeme (obr. a) a je popsána objednáváním číslem (viz 2108) názvem (viz BOX35-100x50) a násobky modulu $M = 10\text{ mm}$ (+0, -0,08mm). První je vždy uveden násobek modulu M spodní strany a za ní násobek modulu M strany druhé – při pohledu shora na krabičku která má roh pro polohování vlevo dole (obr. b,c.). Jako příklad spojování volíme obdélníkovou sestavu čtyř krabiček 2101 BOX35-50x50 5Mx5M a jedné krabičky 2108 BOX35-100x50 10Mx5M (obr. c).

První rohovou krabičku natočíme rohem pro polohování do naznačeného směru (obr.1) a postavíme na základnu. Dále připojujeme vždy pouze jednu krabičku a to ve směru A nebo B vůči rohu pro polohování (obr.2) tj. druhou krabičku opět nejprve polohujeme – natočíme rohem pro polohování do stejného směru jako rohovou krabičku, potom shora nasuneme do drážkování a dotlačíme na základnu. Mírným přesah drážkování v horní části jistí spojení. Ostatní zbývající krabičky připojuje postupně stejným způsobem ve směrech A i B (obr. 3,4).

Při rozebírání sestavy krabiček postupujeme opačně. Nejprve překováváme přesah drážkování a potom krabičku vysuneme. Krabičky můžeme spojovat do sestav i s boxy pro ukládání nástrojů. Při spojování musíme dbát na vzájemné polohování (obr. d) a popř. odpružit jazýčky pojistek boxů.

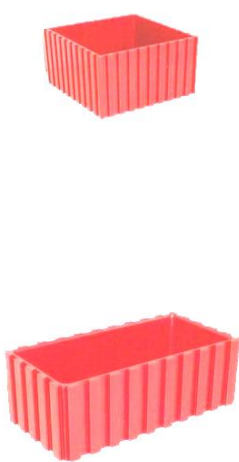
Krabičky řada 1

Krabičky řada jedna o výšce 35 a 70mm slouží jako úložné prostory v průmyslu, domácích dílnách, obchodech a jinde. Vyznačují se modulovou skladebností, tuhostí a zaoblenými hranami i rohy úložného prostoru.

Krabičky je možno navzájem spojovat do libovolných plošných sestav podle potřeby. Rozebírání sestav je možné, není to však provozní vlastností. Krabičky je možno dále spojovat do sestav i s boxy pro ukládání nástrojů a jejich využití rozšiřují přídatné prvky a zásuvkový program.

Jsou vyrobeny z materiálu ABS v červené barvě RAL3020

Krabičky výška 35mm

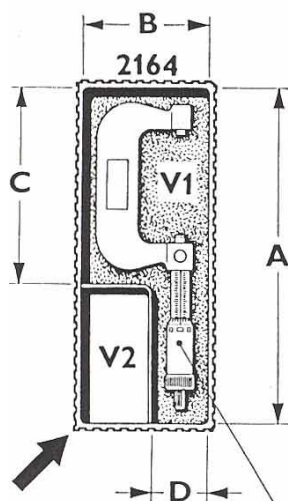


Objednací číslo	Název	Vnitřní rozměry v-šxh (mm)	Max. rozměry V-ŠxH (mm)	Násobky modulu pro spojování šMxhM
2101	BOX 35-50x50	33-43x43	35-52x52	5Mx5M
2108	BOX 35-100x50	33-93x43	35-102x52	10Mx5M
2109	BOX 35-100x100	33-93x93	35-102x102	10Mx10M
2111	BOX 35-100x200	33-93x192	35-102x202	10Mx20M
2112	BOX 35-100x250	33-93x242	35-102x252	10Mx25M
2115	BOX 35-150x50	33-142x43	35-152x52	15Mx5M
2116	BOX 35-150x100	33-142x93	35-152x102	15Mx10M
2122	BOX 35-200x50	33-192x43	35-202x52	20Mx5M
2123	BOX 35-200x100	33-192x93	35-202x102	20Mx10M
2129	BOX 35-250x50	33-242x43	35-252x52	25Mx5M
2130	BOX 35-250x100	33-242x93	35-252x102	25Mx10M

Krabičky výška 70mm

2201	BOX 70-100x100	68-93x93	70-102x102	10Mx10M
2207	BOX 70-150x100	68-142x93	70-152x102	15Mx10M

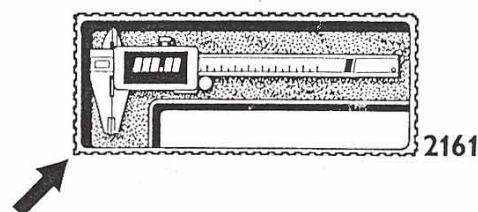
Krabičky pro ukládání měřidel výška 35mm



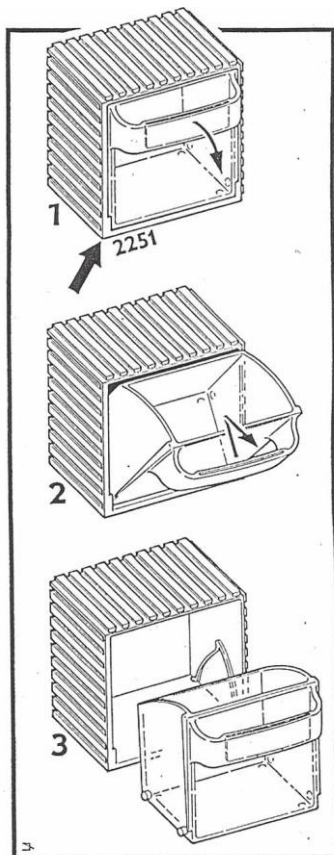
Objednací číslo	Název	Vnitřní rozměry (mm) A B C D V1 V2	Max. rozměry V-ŠxH (mm)	Násobky modulu pro spojování šMxhM
2160	BOX 35-100x250 POSUVKA		35-102x252	10Mx25M
2161	BOX 35-250x100 POSUVKA	242 93 49 57 25 33	35-252x102	25Mx10M
2162	BOX 35-100x200 MIKROMETR		35-102x202	10Mx20M
2163	BOX 35-200x100 MIKROMETR	192 93 95 45 25 33	35-202x102	20Mx10M
2164	BOX 35-100x250 MIKROMETR		35-102x252	10Mx25M
2165	BOX 35-250x100 MIKROMETR	242 93 145 45 25 33	35-252x100	25Mx10M

Plocha pro uložení měřidla je vyložena měkkým podkladem v černé barvě, zbývající volná plocha krabičky je určena např. pro uložení příslušenství měřidla, rýsovací jehly a pod..

plně vytočený mikrometrický šroub



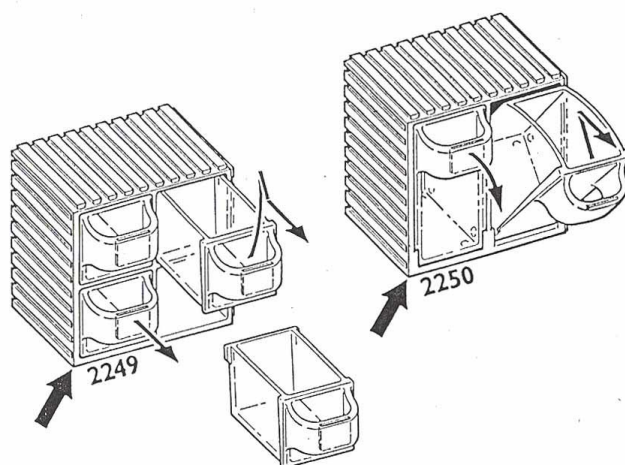
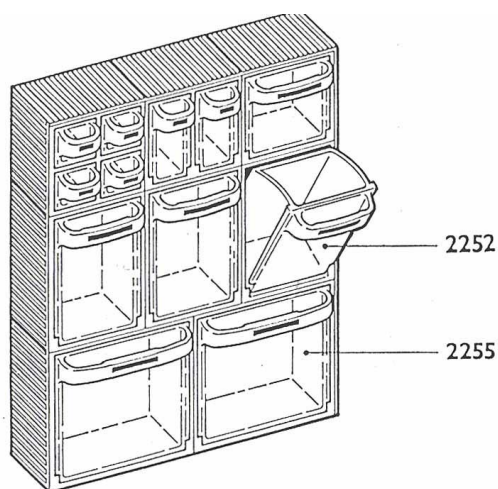
Swing boxy



Swing boxy představují úložné prostory v modulové skladebných pláštích, které lze navzájem spojovat do libovolných samonosných sestav. Tyto sestavy můžeme přišroubovat na stěnu nebo v kombinaci s ostatními prvky boxů přichytit na příklad na desku stolu. Velice efektivní svislou válcovou sestavu nebo stěnu ve tvaru vlny sestavíme kombinací sloupů výklopných krabiček a dílů 2060 KL9N 15°.

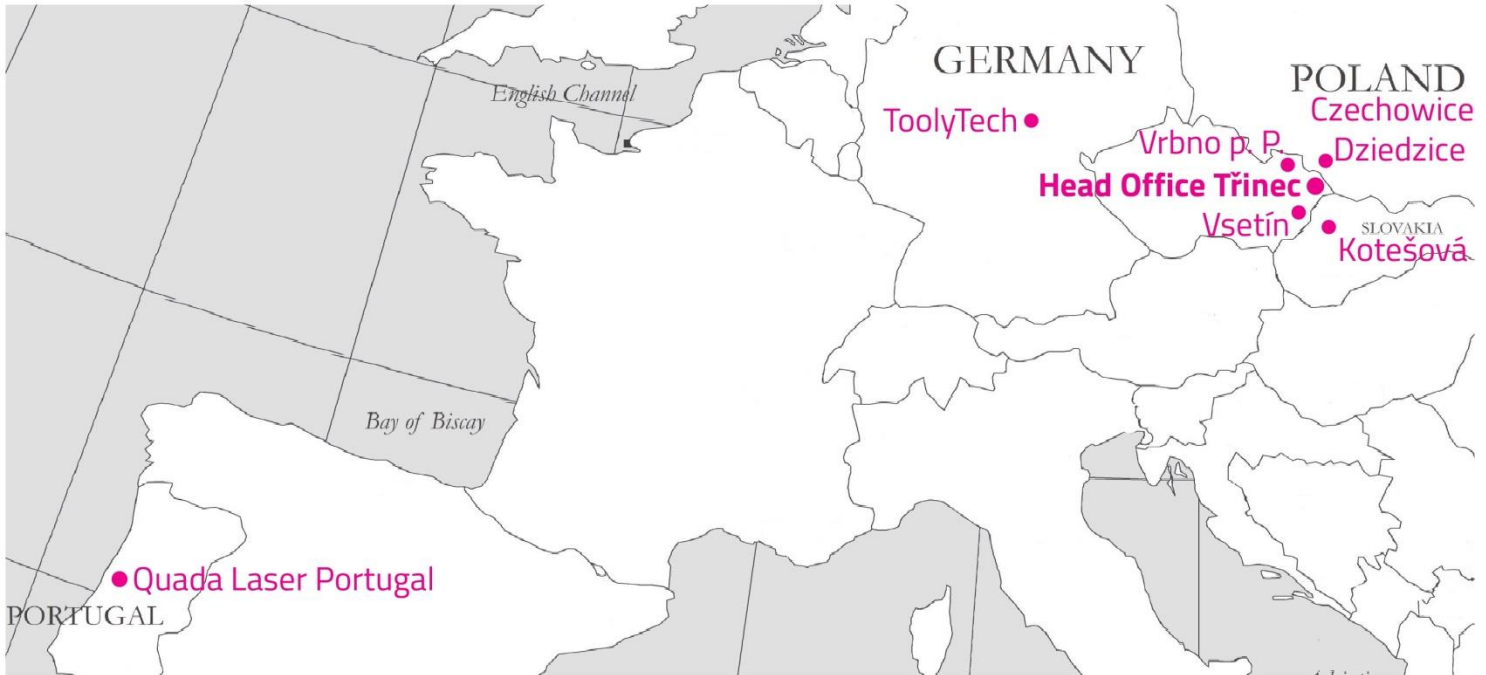
Jednotlivé krabičky je možno z pláště vyklápat do polohy omezení dorazem nebo je vyjmout ven (viz obr. 1 až 3). Nejmenší krabičky č. 2249 jsou výsuvné.

Krabičky vyrobeny s širého prakticky nerozbitného polykarbonátu mají průhledné čelo a úchyt s popiskou. Pláště krabiček s rybinovým drážkováním o délce 70 mm mají a zadní stěně slepé otvory pro uchycení a jsou vyrobeny z materiálu ABS v červené rubínové barvě RAL3020.



Objednací číslo	Název	Počet krabiček v plášti	Využitelný vnitřní prostor krabičky v-šxh (mm)	Maximální vnější rozměry pláště V-Š-H (mm)	Násobky modulu pláště
2249	SWING BOX 70-100x100/4	4	63-37x43	94-102x102	10Mx10M
2250	SWING BOX 70-100x100/2	2	60-34x66	94-102x102	10Mx10M
2251	SWING BOX 70-100x100	1	60-83x66	94-102x102	10Mx10M
2252	SWING BOX 70-100x150	1	60-83x125	94-102x152	10Mx15M
2255	SWING BOX 70-150x150	1	60-135x125	94-152x152	15Mx15M

Poznámky:



MEPAC CZ, s.r.o.	tel. /mob. /fax	e-mail
CENTRÁLA TŘINEC Nebory 547 739 61 Třinec www.mepac.cz	tel.: 558 348 112 mob.: 603 515 357 (obchod) mob.: 776 086 591 (obchod) mob.: 773 784 101 (dílna)	info@mepac.cz
POBOČKA – VSETÍN Průmyslový areál Jasenice objekt 6 755 01 Vsetín	tel.: 571 417 771 mob.: 739 075 567 (výroba) mob.: 739 366 619 (výroba) mob.: 739 453 809 (obchod) mob.: 608 710 904 (obchod)	info.vsetin@mepac.cz
POBOČKA – VRBNO Zlatohorská 648 739 26 Vrbo p. Pradědem	tel.: 554 725 305 mob.: 603 507 946 (obchod) mob.: 739 204 755 (obchod) mob.: 775 569 917 (dílna) fax: 554 725 035	info.vrbno@mepac.cz
POBOČKA – POLSKO Czechowice - Dzierżycie	tel.: 0048 910 085 519 mob.: 0048 513 041 157	bak@mepac.cz

Zahraniční zastoupení:

MEPAC SK, s.r.o., dceřiná společnost, Kotešová, www.mepac.sk

ToolyTech Jena, www.toolytech.de/

Quada Laser Portugal, Marhina Grande